

Razred: II4 – Elektroničar mehaničar

Praktična nastava (online)

Nastavna jedinica: Grijači

Predmetni profesori:

Aleksandar Milić mail: aleksandar.milic.tspupin@gmail.com

Napomena:

Ako imate neka pitanja, nejasnoće, sugestije, predloge, pišite na gore navedenu mejl adresu.

Grijači i provjera ispravnosti grijača

- *Grijači su obavezan element termičkih uređaja.*
- *Grijači pretvaraju električnu energiju u toplotu.*
- *Oni se prave od različitih legura, nekad od otporne žice od volframa i cekasa.*
- *Imaju različite namjene i oblike, zavisno od uređaja u kome se koriste, a najčešće su cijevni, spiralni, pločasti, štapni...*

Pored namjene i oblika, grijači su još određeni:

- 1) *radnim naponom (V) i*
- 2) *nominalnom snagom (W)*

$$P(W) = U(V) * I(A) = U * \frac{U}{R} = \frac{U^2}{R}$$

$$R(\Omega) = \frac{U^2}{P}$$

Na osnovu nominalnog napona (U) i snage grijača (P) određujemo otpornost grijača (R).

R [Ω] - otpornost grijača (u omima)

U [V] – napon na grijaču (u voltima)

P [W] – snaga grijača (W – wati, kW- kilowati)

Grijača za bojlere



**Grejač za protočni
bojler Magnohrom**



**Uspravni grejač za bojlere
Gorenje Tiki i Magnohrom**



**Keramički grejač
za bojlere Hajdu**



**Spiralni grejač
za bojlere Gorenje Tiki komplet**



**Grejač za bojler
sa prirubnicom 2 1-4 cola**



**Grejač za bojlere
MK komplet sa anodom**



**Spiralni grejač
za bojlere
Gorenje Tiki i
Magnohrom**



Grejač za bojlere Ariston



**Grejač za brzogrejuće
bojlere Termil**

Grejači za bojlere

ELEKTROTERMIJA

Grijača za kotlove



**Bakarni grejač za
kotao sa navojem 5-4 i 6-4 cola**



**Grejač za kotao sa
navojem 2 cola**

Grejač za EI kotlove



**Grejač za kotao
sa navojem 2 i po cola**



**Prohromski grejač za
kotao sa navojem 5-4 i 6-4 cola**

Grejači za kotlove

ELEKTROTERMIJA

Grijači za veš mašine

Grejač za veš mašine EI i Gorenje



Dupli grejač za veš mašinu

Grejač za veš mašinu Elektrolux



Prav grejač za veš mašinu

Grejači za veš mašine

ELEKTROTERMIJA

Grijači za mašine za sudove

Grejač mašine za pranje sudova Ariston



Grejač mašine za pranje sudova Bosch



Grejač mašine za pranje sudova EI



Grejač mašine za pranje sudova Candy



Grejači za mašine za sudove

ELEKTROTERMIJA

Grijači za električne šporete



Gornji grejač za šporete Gorenje



Gornji grejač za šporet Beko



Grejač za šporete Gorenje



Grejač za šporet Končar



Grejač za šporete Sloboda i Gorenje



Grejač u limu za šporet Elegant



Grejač za ventilator šporeta Gorenje

Grejač za mini električni šporet Sloboda



Perlasti grejač za šporete Sloboda

Grejači za šporete

ELEKTROTERMIJA

Grijači za radijatore



Patron grejač za sušače peškira



Grejač za električni panelni radiator



Grejač za električni uljni radiator



Grejač za dogrevanje toplovodnih radiatora

Grejači za radijatore

ELEKTROTERMIJA

Grijači za TA peći



Grejač za TA peć Cer 1500W



Grejač za TA peć Cer 1666W



Grejač za TA peć Magnohrom



Keramički grejač za TA peć Elind

Grejači za TA peći

ELEKTROTERMIJA

Grijači za grijalice



Grejač za kupatilsku grejalicu



Grejač za grejalicu Preporod - Kamin

Grejači za kvarcne grejalice



Grejač za ventilatorsku grejalicu Magnohrom

Grejači za grejalice

ELEKTROTERMIJA

Grijači za kalorifere



Grejač za kalolifer Vos



Grejač za kalolifer



Dupli grejač za kalolifer Vos



Grejač za kalolifer Končar



Spiralni keramički grejač za kalolifer

Grejači za kalorifere

ELEKTROTERMIJA

Grijači za roštilje



Grejač za roštilj
Magnohrom - sa ručicom



Grejač za
potpaljivanje roštilja



Grejač za roštilj Magnohrom



Grejač za Turske roštilje

Grejači za roštilje

ELEKTROTERMIJA

Grijači za male kućne aparate



Grejač za turski toster



Grejač aparata za vafl keks



Grejač za toster Elma



Grejač za toster



Grejač za kućnu fritezu



Grejač za paročistač



Grejač za El peglu

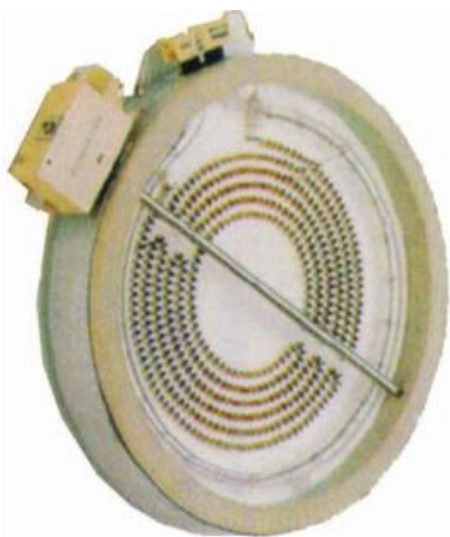


Grejač aparata
za filter kafu

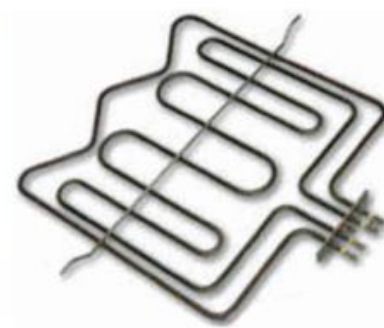
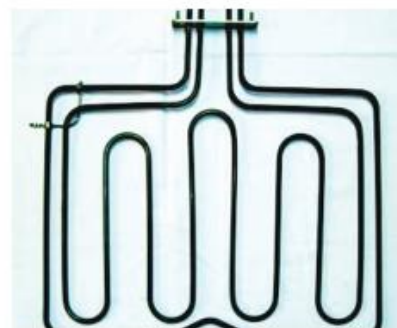
Grejači za male kućne aparate

ELEKTROTERMIJA

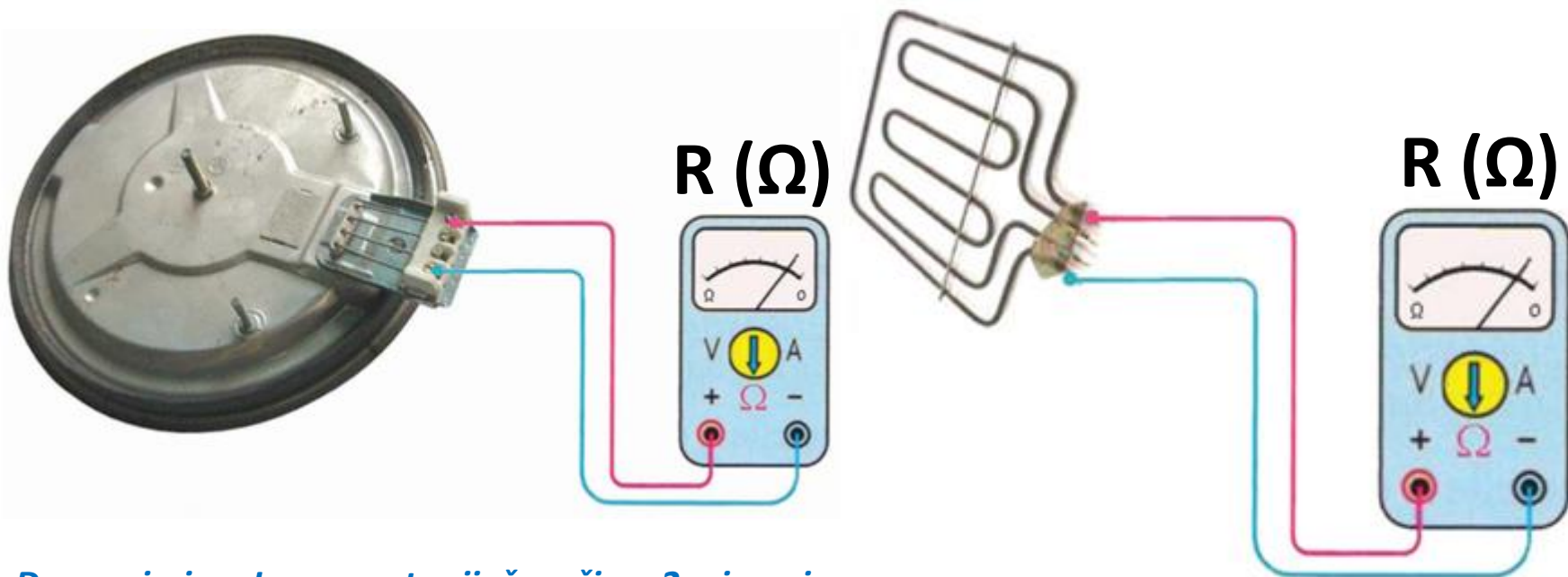
- *Ploče za grijanje (ringle) – el. šporet, rešo... (pogled i sa gornje i sa donje strane)*



- *Grijači rerne – električni šporet (štednjak)*



- **Ispitivanje ringle i grijača rerne, ali i svih drugih grijača - UNIMJEROM (omski)**



Da provjerimo ispravnost grijača vršimo 2 mjerenja:

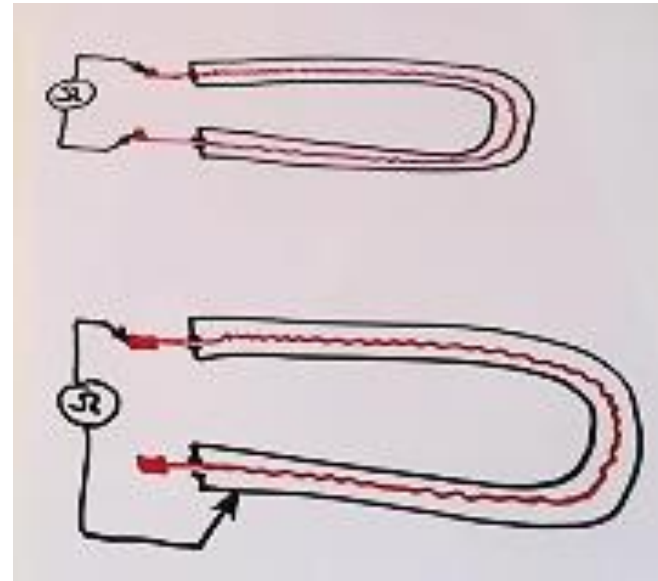
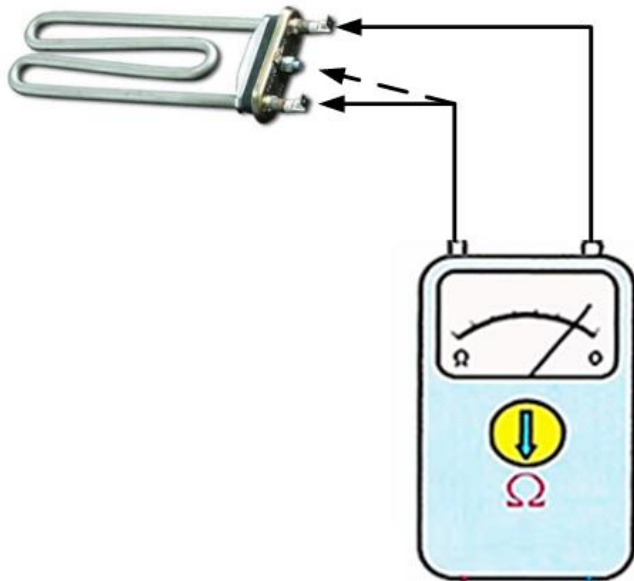
- 1) **mjeri se otpor samog grijača unimjerom na priključnim stezaljkama (kontaktima)**
- 2) **mjeri se otpor između priključaka (kontakata) grijača prema masi (kućištu, tijela grijača) - da nije došlo do proboja prema masi**

Ako grijači ili ringle imaju više od dva izvoda, provjerava se otpornost između svih izvoda.

Gijač ispravan (OK):

1. **mjerenje: otpornost (R) grijača zavisi od tipa i snage grijača, ali treba da je nekoliko desetina oma**
2. **mjerenje: otpornost (R) između kontakata grijača prema masi treba da je vrlo velika (reda MΩ, približno beskonačna)**

- **Primjer ispitivanje grijača veš mašine**
(na isti način kao ispitivanja grijača na prethodnom slajdu)



- 1) Pomoću ommetra provjerava se otpornost grijača, zavisi od snage grijača, npr. za veš mašine obično oko 15 - 25 Ω .
Ako je $R = \infty \Omega$ ili vrlo mala ($\approx 0\Omega$) – grijač je неисправan.
- 2) Pored ovoga provjerava se da li je grijač "**probio na masu**", tako što jedan kraj ommetra stavimo na uzemljenje (šasiju veš mašine), a drugi kraj na svaki od izvoda grijača. Ako je grijač ispravan, ova otpornost treba da je veće od 220k Ω .

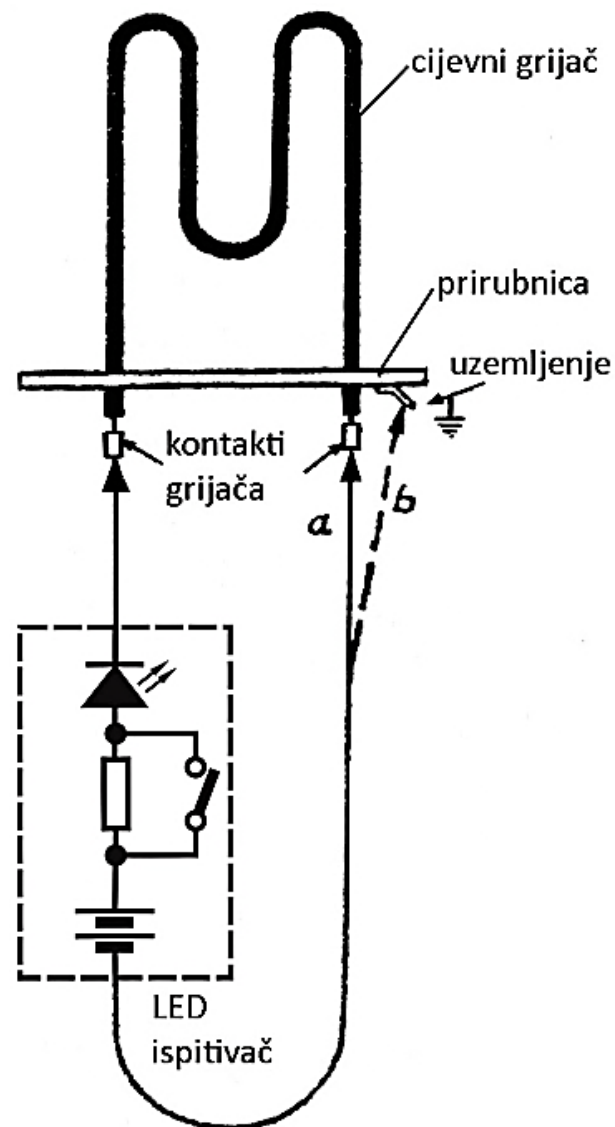
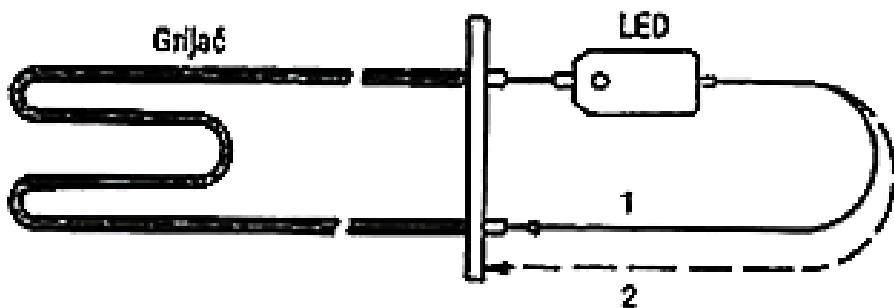
▪ **Provjera grijača – LED ispitivačem**

Vrše se dva mjerenja:

- 1) da li je grijač u prekidu
- 2) da li grijač ima spoj prema masi (probio na masu)

Grijač ispravan (OK):

1. mjerenje: LED dioda svjetli (grijač nije u prekidu)
2. mjerenje: LED dioda ne svjetli (grijač nije u spoju sa masom)



Neki manji kućni termički uređaja (rešoi, roštilji, tosteri, neke grijalice, kuvala za kafu...) imaju grijač, koji je povezan direktno ili preko bimetalnog regulatora sa utikačem .

- ***Električni roštilji – imaju spiralne grijače snage od 1500 W do 2500W***



- ***Električni tosteri i aparati za kafu – imaju spiralne grijače snage od 500 W do 1000W***

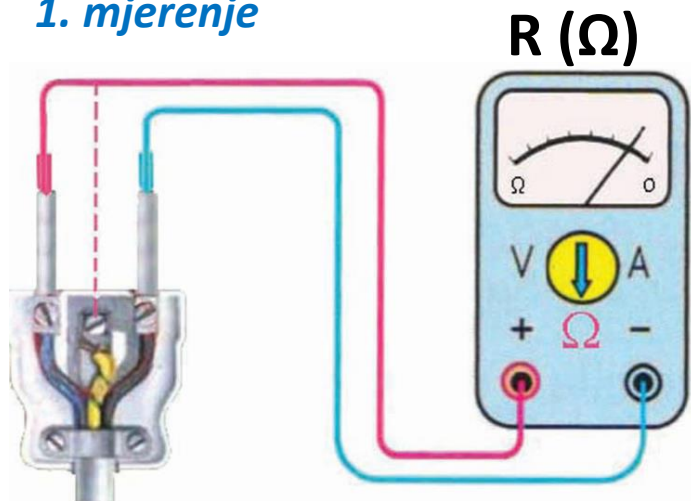


- ***Friteze – imaju spiralne grijače snage od 2000 W do 2400W***

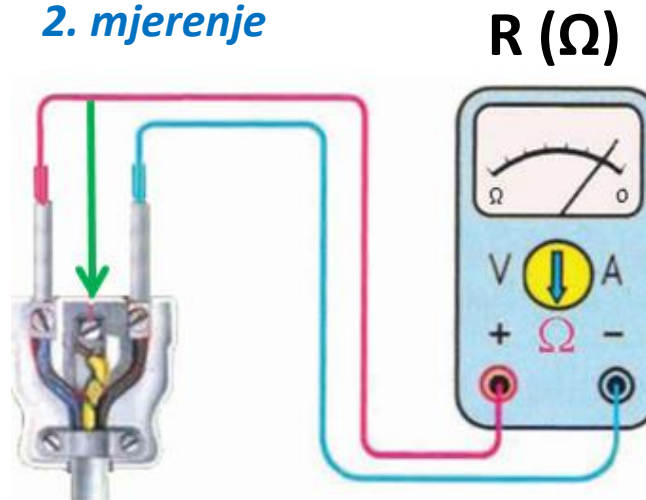


NAPOMENA: Kod uređaja navedenih na prethodnom slajdu, možemo vršiti provjeru ispravnosti grijača omskim mjerenjem i na priključnom kablu (na samom utikaču) .
Naravno, priključni kabl je povezan na uređaj.

1. mjerenje



2. mjerenje



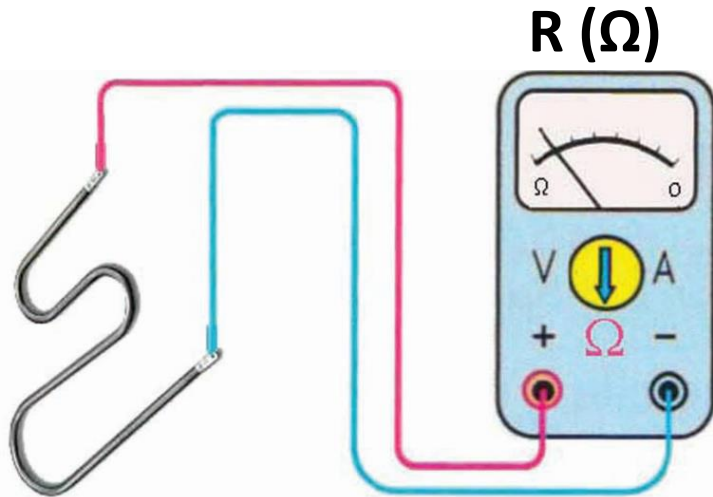
Vršimo 2 mjerenja:

- 1) mjeri se otpor između priključaka faze i nule
- 2) mjeri se otpor između priključaka: faze i uzemljenja, nule i uzemljenja (da nije probilo na masu)

Gijač ispravan (OK):

1. mjerenje: otpornost (R) faza – nula , zavisi od snage grijača i treba svakako da je **veća od 0Ω**
2. mjerenje: otpornost (R) faza - uzemljenje, nula – uzemljenje treba da je **beskonačna**

Može se vršiti i direktno mjerenje na grijaču:



Otpor grijača zavisi od snage grijača, ali ako je nesrazmjerno veliki ili vrlo mali, može ukazivati na neispravnost.

Neke tipične vrijednosti otpora grijača, kako bi stekli uvid o kom se redu veličine radi, npr.:

15 – 20 Ω: za klasični uljni radijator

60 – 80 Ω: za panelni radijator

15 – 60 Ω: za grijalice i kalorifere

P_g – snaga grijača (W)

Kako određujemo otpornost grijača (R) na osnovu snage grijača (P) ?

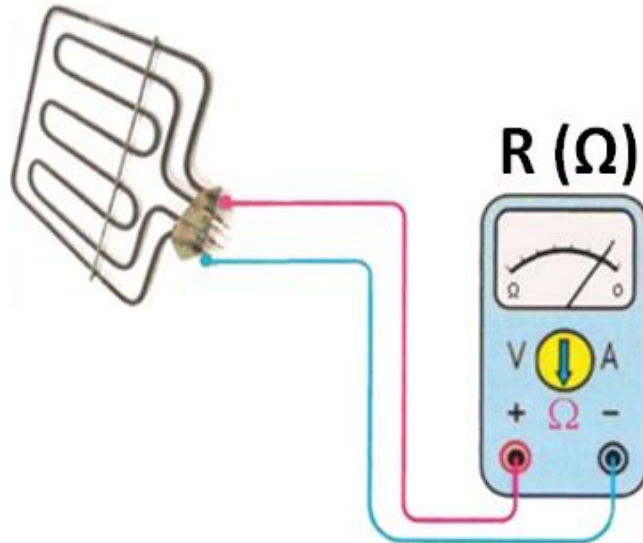
$$P_g (W) = U (V) * I (A) = U * \frac{U}{R} = \frac{U^2}{R} \Rightarrow R = \frac{U^2}{P_g}$$

$$R (\Omega) = \frac{U^2 (V)}{P_g (W)}$$

$$R (\Omega) = \frac{230^2}{P_g} = \frac{52900}{P_g}$$

Zadaci za domaći rad:

- 1. Kupili smo grijač od 1kW. Koliku otpornost grijača očekujemo da izmjerimo?**
- 2. Mjerenjem smo ustanovili da je otpornost grijača $26,5\Omega$. Kolika je snaga tog grijača?**



- 3. Ko ima kod sebe dnevnik rada neka u njega prepíše sadržaj strana: 2, 10 i 15, ko nema kod sebe dnevnik neka zadatke za domaći prepíše na papir ili u neku svesku.**

Napomena: Urađenu zadaću obavezno fotografisati i poslati na mejl predmetnom profesoru. Prva 3 učenika koji urade domaći i pošalju ga na mejl predmetnom profesoru biće nagrađeni plusem (+) za aktivnost na online času.